

GOAL
MONO CILINDRO
GK725F - GK625F - GK525F



MONO CILINDRO

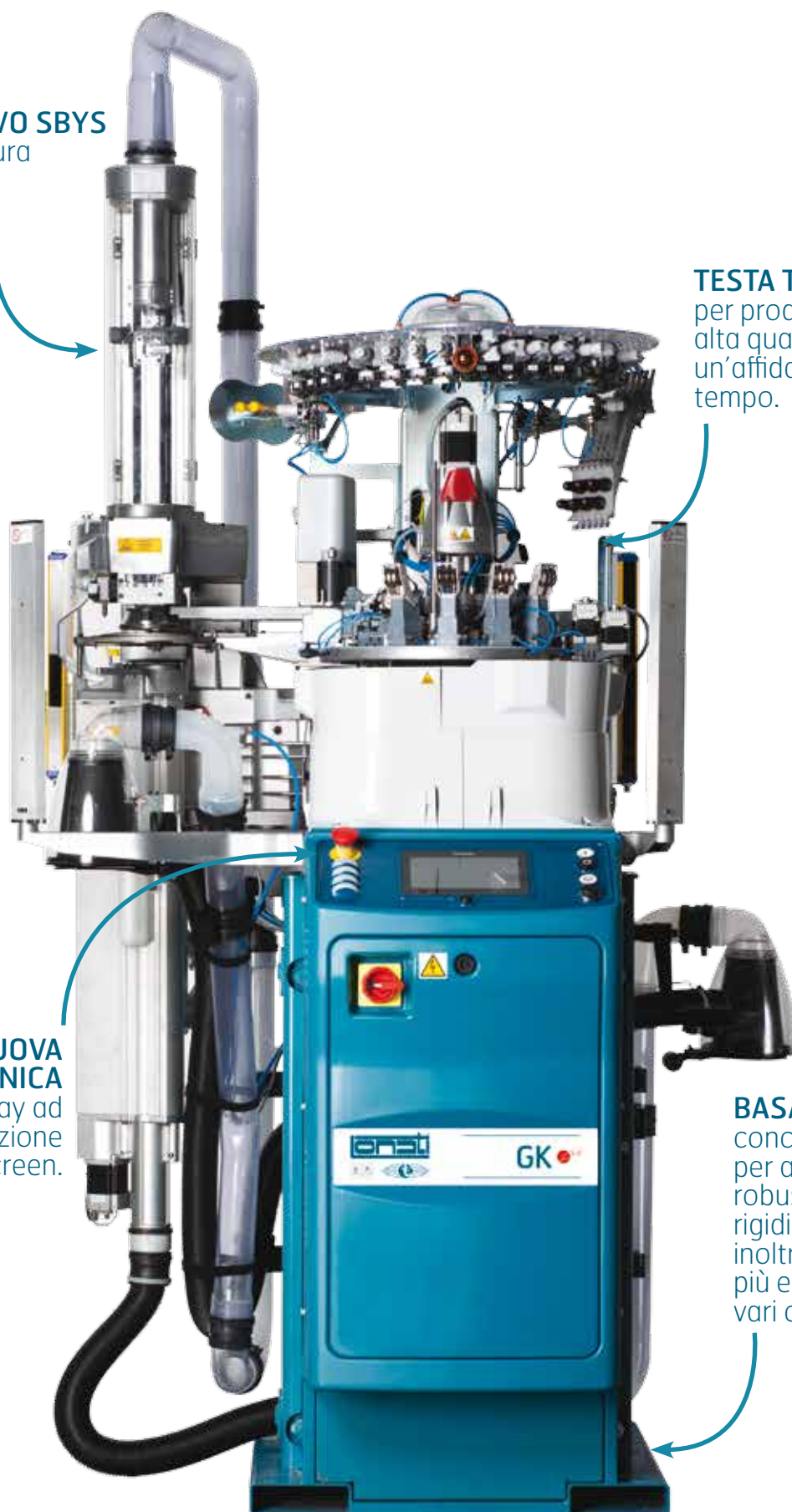
GK725F - GK625F - GK525F

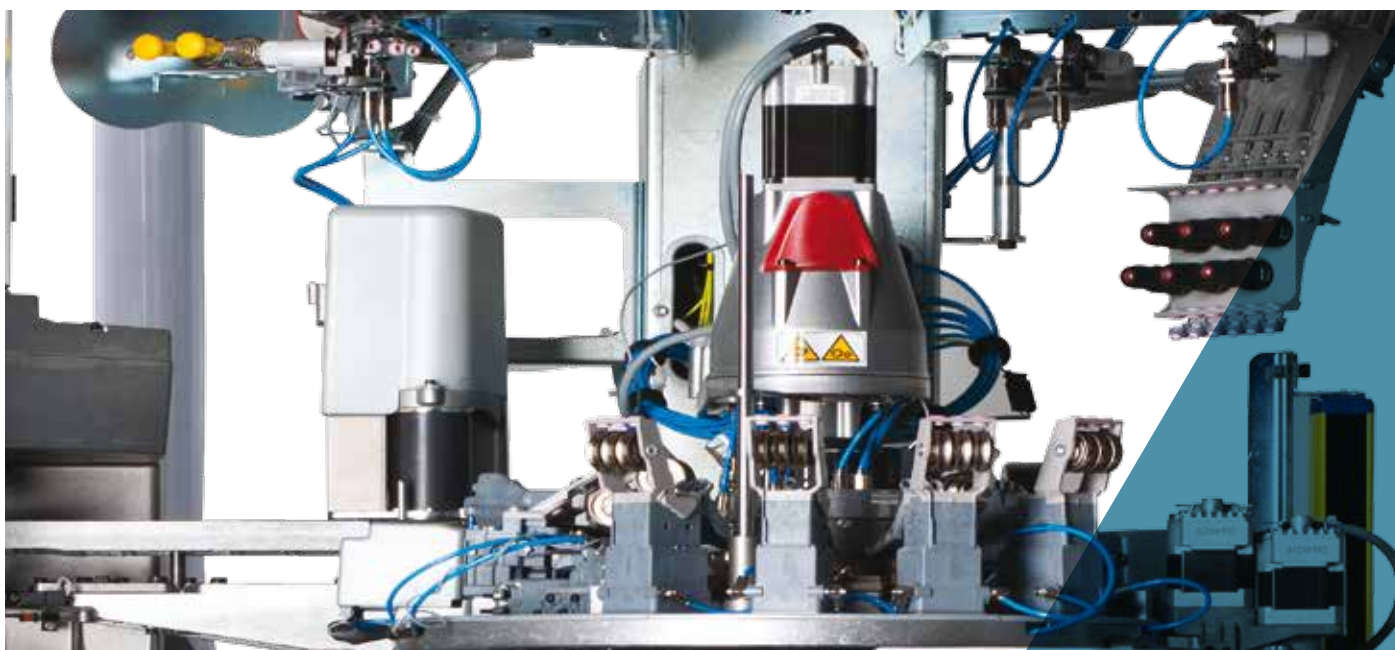
DISPOSITIVO SBYS
per la cucitura
automatica
della punta.

TESTA TESSILE studiata
per produrre manufatti di
alta qualità, e per garantire
un'affidabilità costante nel
tempo.

**NUOVA
ELETTRONICA**
con display ad
alta risoluzione
touch screen.

BASAMENTO di nuova
concezione, studiato
per aumentare la
robustezza e la
rigidità, permette
inoltre un montaggio
più ergonomico dei
vari componenti.





Le immagini contenute nel presente depliant hanno natura indicativa e non vincolante.

MONO CILINDRO

GK725F - GK625F - GK525F

I modelli a due cadute della serie Goal sono studiati per aumentare la produttività, mantenendo un'ottima qualità del prodotto. Sono disponibili in diversi diametri e numero di aghi. Cucitura automatica della punta, con dispositivo SbyS, che utilizza la tecnica del "vero rimaglio", i cui vantaggi sono ampiamente noti: la calza è di qualità superiore per grado di finitura, confort, robustezza, rispetto a quella prodotta con i metodi tradizionali. Il controllo e l'esecuzione di tutti i comandi della macchina, sono affidati ad una elettronica di ultima generazione. La creazione e la gestione dei disegni e degli articoli, avvengono tramite il pacchetto software Digraph 3 Plus, che contiene una libreria di stili, che l'operatore può combinare in diversi modi al fine di ottenere il risultato voluto.

- Disegno a cinque colori sul rango ad una caduta, in maglia liscia o spugna.
- Tallone e punta in moto alternato con dimensioni variabili, ed effetti tridimensionali.
- Numero guida fili: ventotto.
- Dispositivo alza bordo e piatto guida fili, con motore passo passo.
- Nove attuatori a controllo elettronico per la selezione degli aghi.
- Motore brushless per il movimento cilindro, coassiale con il porta cilindro.

DIMENSIONI MACCHINA



Base max. cm 127.3
Profondità max. cm 114.8
Altezza max. cm 228

PESO MACCHINA



ca. 320 Kg

MONO CILINDRO

GK725F - GK625F - GK525F

CARATTERISTICHE TECNICHE

MODELLO	CILINDRI Ø	FINEZZA	SPESSORE AGO
GK725F	3"1/2	7 1/2 a 14	0.85 - 0.70 - 0.60 mm
GK625F	3"3/4	da 9 a 17	0.85 - 0.70 - 0.60 mm
GK525F	4"	da 8 1/2 a 16	0.85 - 0.70 - 0.60 mm

I dati che precedono sono indicativi e non vincolanti.

EQUIPAGGIAMENTO DI BASE

- Bordo elettrico ad altezza variabile tramite motore passo passo;
- Camme formazione maglia caduta uno e due con tre altezze di lavoro;
- Coperchio platine motorizzato per pressione platine e posizione angolare;
- Display a colori ad alta definizione touch screen;
- Dispositivo pulizia carter sensori controllo scorrimento filo;
- Dispositivo recupera filo tallone a quattro posizioni;
- Due valvole parzializzatrici ad apertura variabile tramite motore passo passo;
- Quattordici guida fili colore;
- Nove guida fili sulla caduta di maglia principale, sei sulla seconda caduta;
- Porta rocche;
- Porta USB;
- Seghetta raso filo con fermo meccanico;
- Un guida filo sulla caduta elastico tramato;

SISTEMI OPZIONALI PRINCIPALI

- Alimentatori filo ad accumulo, Eco Power o Eco Compact, by LGL
- Alimentatori filo positivi, YoYo by Dinema
- Alimentatori positivi elastico, per calze in compressione
- Alimentatori positivi per elasthan, Plus by Dinema
- Camme formazione maglia motorizzate
- Coperchio platine motorizzato per pressione platine
- Dispositivo antitwist
- Dispositivo calza salva piede
- Dispositivo espulsione calza in assetto rovescio
- Dispositivo G-Flot
- Dispositivo G-Flot 2
- Dispositivo pinza ausiliaria per elasthan
- Dispositivo recupera filo a sei posizioni
- Dispositivo seghetta raso filo a velocità variabile
- Lampada ispezione dispositivo di cucitura
- Predisposizione alimentatori filo ad accumulo, Unifeeder 2 by BTR
- Scheda ethernet per il collegamento al sistema di raccolta dati, Nautilus by Dinema
- Secondo guida filo elastico, sulla seconda caduta
- Sensori controllo scorrimento fili, ISPY by Dinema
- Tensionatori a comando pneumatico per elasthan ricoperto
- Ventola aspirazione

TIPOLOGIE DI MAGLIE OTTENIBILI

La macchina «standard» ha la possibilità di eseguire le seguenti tipologie di maglia

- Rete, punto trattenuto e flottato jacquard, a due cadute, in maglia liscia o spugna.
- Disegno a cinque colori più il fondo, rete, punto trattenuto e flottato a una caduta, in maglia liscia o spugna.
- Nelle zone con elastico tramato, disegno a cinque colori sul rango, più il fondo, punto trattenuto e flottato a una caduta, in maglia liscia o spugna.
- Nelle zone con elastico tramato, maglia a rete, punto trattenuto, e flottato, con disegno a quattro colori sul rango, più il fondo, a una caduta, in maglia liscia o spugna.
- Elastico tramato in due cadute, pari a un rango di elastico ogni due ranghi di maglia, in maglia liscia o spugna.
- Usando il secondo guida filo elastico, disegno a quattro colori sul rango, più il fondo, punto trattenuto e flottato, a una caduta, in maglia liscia o spugna.
- Usando il secondo guida filo elastico, maglia a rete, punto trattenuto, e flottato, con disegno a tre colori sul rango, più il fondo, a una caduta, in maglia liscia o spugna.

MONO CILINDRO

GK725F - GK625F - GK525F

NUMERO COLORI OTTENIBILI

Numero colori ottenibili

Cinque colori sul rango, più il fondo, ad una caduta.

PRESTAZIONI

		CILINDRI Ø 3"1/2 - 3"3/4 - 4"
TIPOLOGIA LAVORAZIONE		Disegno o selezioni 300 rpm
		Maglia liscia senza disegno, con coperchio platine alta velocità 350 rpm
VELOCITÀ MASSIMA		350 rpm

I dati che precedono sono indicativi e non vincolanti.

AVVERTENZA: Le velocità massime raggiungibili dipendono da diversi fattori quali: filati, tipi di lavorazioni, lubrificanti ecc.

FINEZZE

		FINEZZA																						
Modello	Ø	6½	7	7½	8	8½	9	9½	10	10½	11	11½	12	12½	13	13½	14	14½	15	15½	16	16½	17	
GK525F	4"					108			116		128	136	144		156	160		168	176	180	188	192	200	
		Spessore ago 0.85 mm																						
		Spessore ago 0.70 mm						Spessore ago 0.70 mm						Spessore ago 0.60 mm										
GK625F	3"3/4						108	112	116	120	128	132	136	144		156	160	168		176	180	188	192	200
		Spessore ago 0.85 mm																						
		Spessore ago 0.70 mm						Spessore ago 0.70 mm						Spessore ago 0.60 mm										
GK725F	3"1/2			84	88	96	100		108	112	116	120	128	132		144		156						
		Spessore ago 0.85 mm																						
		Spessore ago 0.70 mm																						

I dati che precedono sono indicativi e non vincolanti.

AVVERTENZA:

Le caratteristiche descritte nel presente depliant sono indicative e potrebbero subire variazioni senza alcun preavviso.

Per la lista completa degli opzionali rivolgersi alla rete di vendita Lonati.
Si esclude ogni responsabilità derivante dall'uso improprio dei macchinari.

MONO CILINDRO

GK725F - GK625F - GK525F

ASSORBIMENTO ENERGIA ELETTRICA

Con programma calza di media lunghezza.

MODELLO MACCHINA	CONSUMO kWh
GK725F - GK625F - GK525F	0.50 - 0.55

CONSUMO ARIA COMPRESSA

Pressione al manometro 6,5 bar, con umidità 0 % e temperatura in uscita dall'essiccatore compresa tra 18 °C e 21 °C.

MODELLO MACCHINA	TEMPO DI CICLO	CONSUMO PER CALZA STANDARD	CONSUMO PER CALZA COLLANT *	CONSUMO AL MINUTO PER CALZA STANDARD	CONSUMO AL MINUTO PER CALZA COLLANT*
GK725F - GK625F - GK525F	3'00"	NI 25 - ft ³ 0.882	NI 35 - ft ³ 1.236	NI 8 - Cfm 0.282	NI 12 - Cfm 0.423

*Con soffio aiuto espulsione calza aperto.

CONSUMO ASPIRAZIONE

Valore aspirazione al cilindro = 850 mm/H2O - Valore di aspirazione alla bocchetta tenuta fili = 850 mm/H2O - Consumo medio = 3 m³/min.

RUMOROSITÀ (Massima emissione acustica per modelli serie GK)

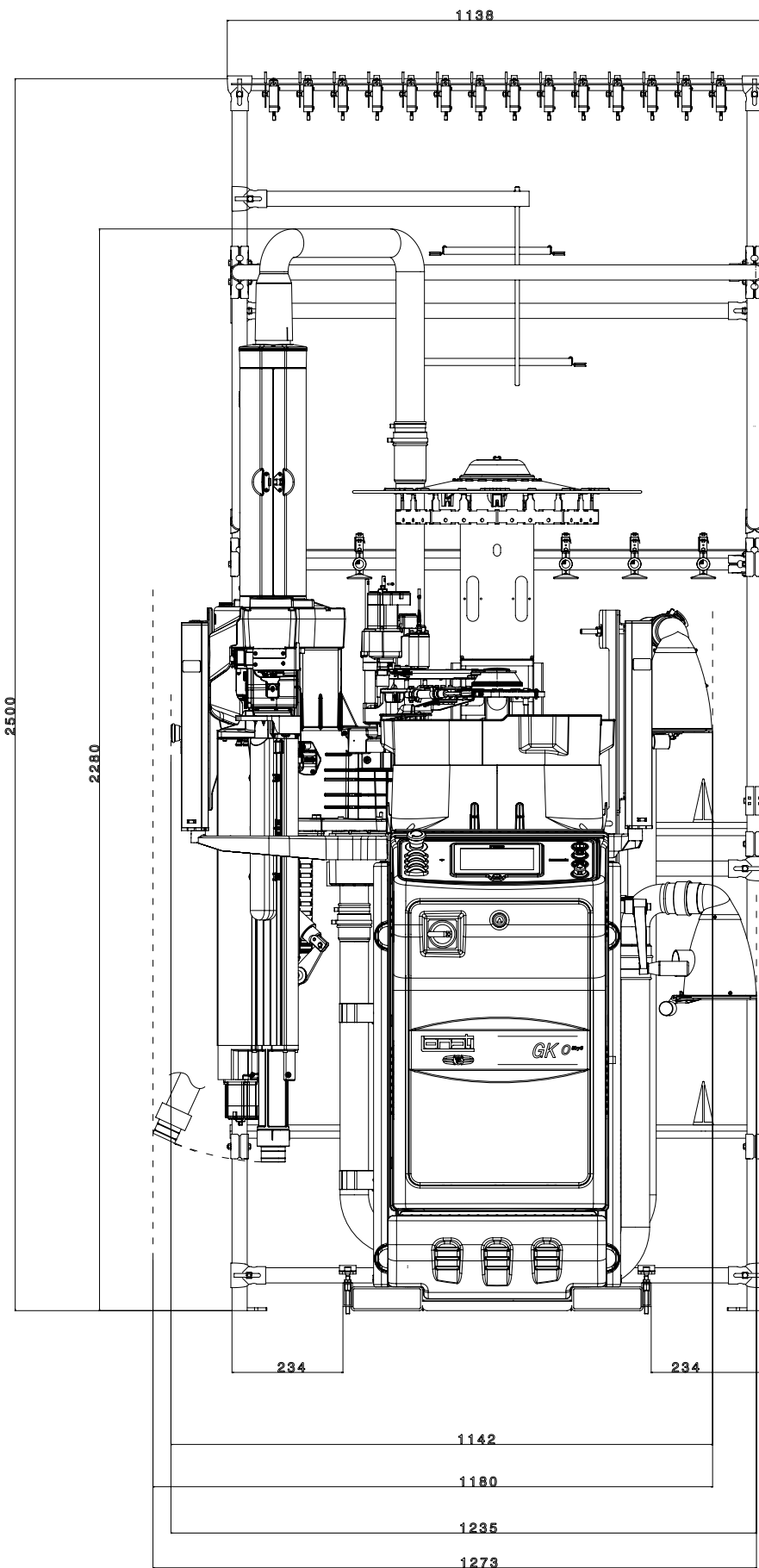
Livello della pressione acustica sulla superficie di riferimento = LPA 79,5 dB - Livello intensità acustica = LWA 96,6 dB - Peak = 109,3 dB

LUBRIFICANTI

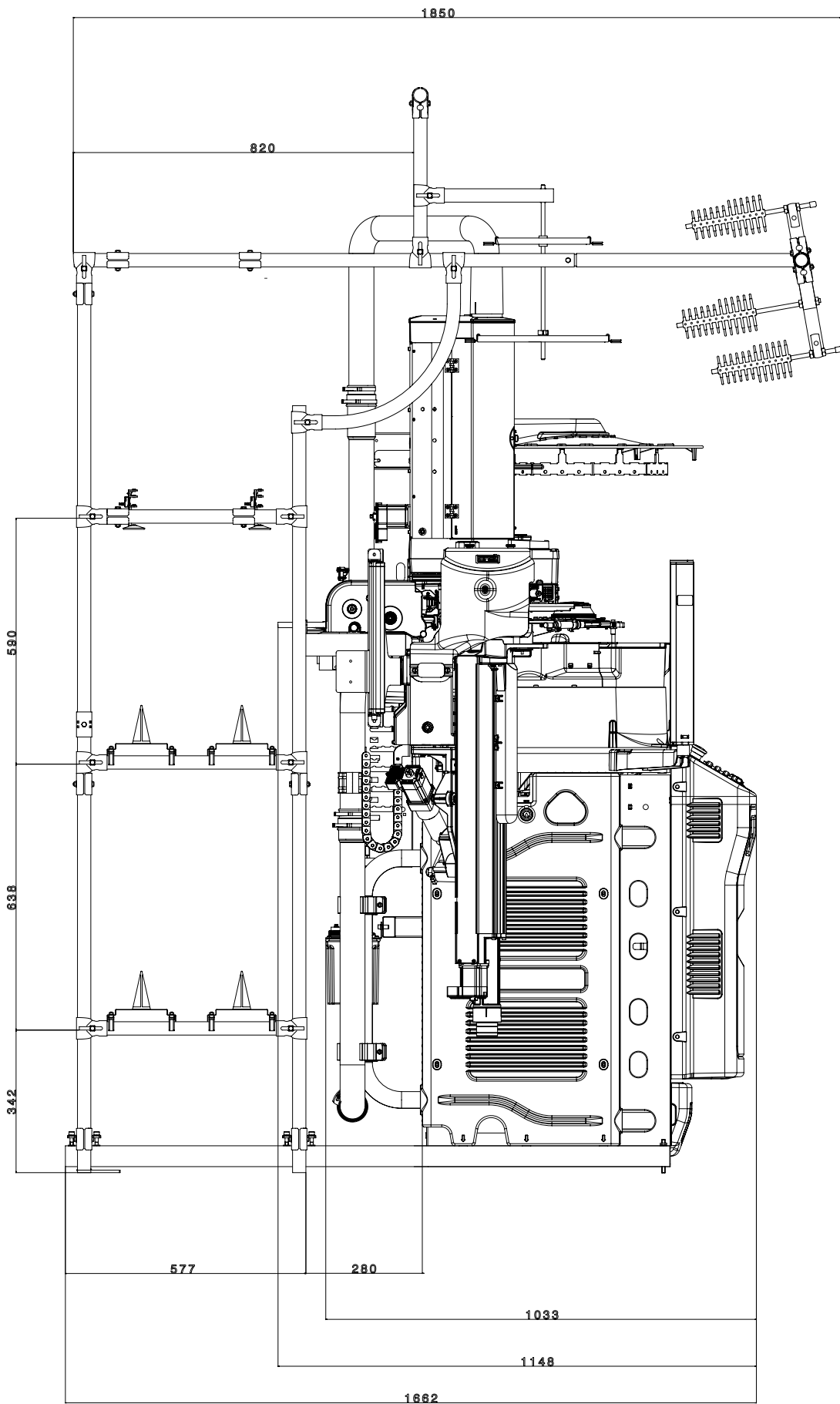
Consumo medio per 100 dozzine = 270 gr. Lonati consiglia: Kluber Madol 183 Supreme - Fuchs Trax 16C

GRASSO

Lonati consiglia: per guarnizioni, cuscinetti ecc.: TechnolubeSeals Damping grease Nyogel 774F-1



DESCRIZIONE	CODICE	NR. ROCHE	PESO KG.	NOTE
Porta rocche	G3930061	28	51	Versione standard
Porta rocche	G3930062	28	51	Versione con antistrappo by BTSR



DESCRIZIONE	CODICE	NR. ROCHE	PESO KG.	NOTE
Porta rocche	G3930061	28	51	Versione standard
Porta rocche	G3930062	28	51	Versione con antistrappo by BTR

NOTE

GK725F - GK625F - GK525F





LONATI SPA

Via Francesco Lonati, 3 | 25124 Brescia (Italy)
Tel. +39 030 23901 | Fax +39 030 2310024
C.F.: 01469680175 | P.iva: 02096730961
info@lonati.com - www.lonati.com